



Klöber

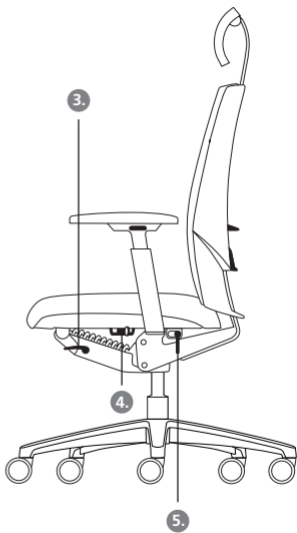
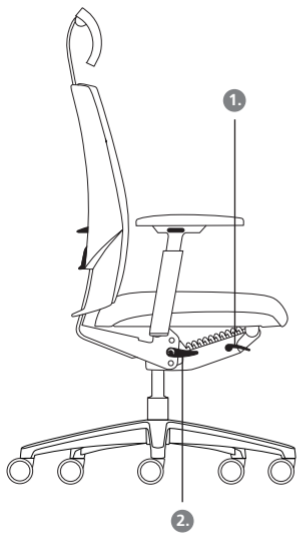
Cato/Cato Plus

Bedienungsanleitung

Besser sitzen.

KLÖBER 

The Klöber logo symbol consists of a stylized, thick grey 'C' shape that is open on the right side, with a smaller solid grey circle inside it, creating a sense of rotation or a continuous loop.



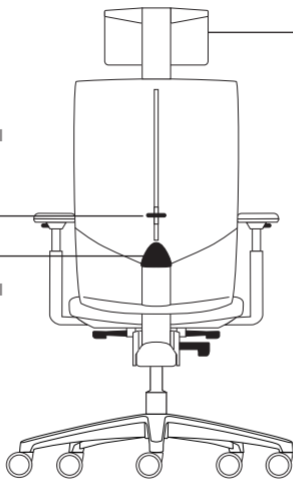
Nicht bei Modell
cpn88, cpn89,
cpn98, cpn99

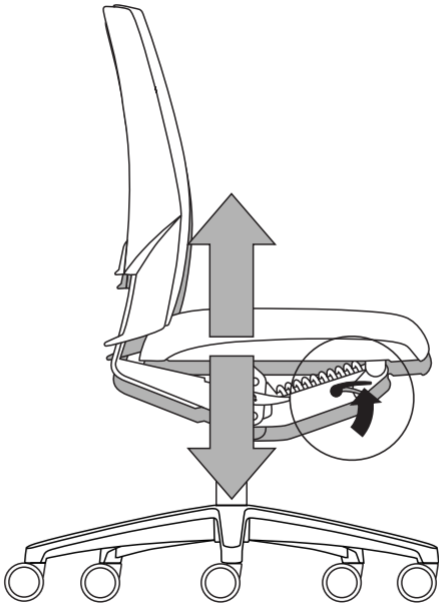
7.

Nicht bei Modell
cpn88, cpn89,
cpn98, cpn99

6.

8. cat99/
cpl99/
cpn89/
cpn99





1. Sitzhöhenverstellung

Die Sitzhöhe Ihres Drehstuhls lässt sich durch eine Gasdruckfeder stufenlos in der Höhe verstellen.

Ziehen Sie dazu die Taste unter dem Sitz vorne rechts nach oben: Sitzhöhe lässt sich verstellen. Wenn Sie den Sitz entlasten, geht der Sitz nach oben. Bei Belastung geht der Sitz nach unten. Taste loslassen: Sitzhöhe ist fixiert.

Tipp!

Sie sitzen richtig, wenn Ober- und Unterschenkel einen Winkel von etwa 90° bilden.



2. Einstellung auf das Körpergewicht

Die Körpergewichtseinstellung (Rückstellkraft der Lehne) erfolgt durch eine praktische Schnellverstellung mit Hilfe eines Hebels rechts unter dem Sitz. Hebel nach unten drehen: der Gegendruck der Lehne wird stärker. Hebel nach oben drehen: der Gegendruck der Lehne wird schwächer.

Achtung! Die Verstellung ist nur in der vordersten Lehnenposition (vollständige Entlastung der Rückenlehne) möglich!

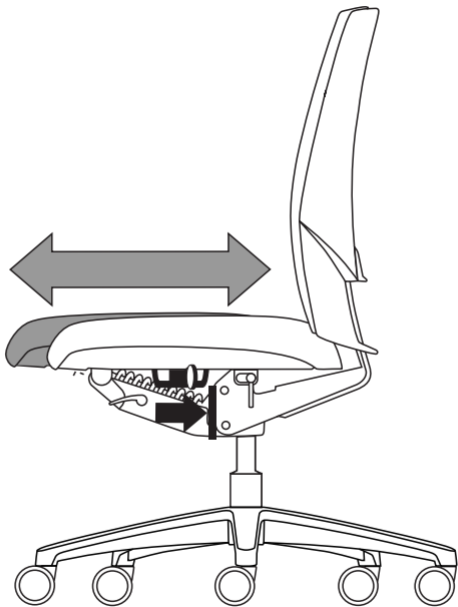
Tipp! Wichtig für gutes Sitzen ist die richtige Einstellung des Gegendrucks der Rückenlehne auf Ihr Körpergewicht. Stellen Sie diesen Gegendruck so ein, dass Sie in jeder Sitzhaltung durch die Rückenlehne gut und bequem abgestützt werden.



3. Arretierung der Bewegung (Sitz und Rücken)

Arbeitsmedizinisch empfehlenswert ist das „dynamische“ Sitzen, d. h. Sitzen in wechselnden Arbeitshaltungen.

Wenn Sie jedoch längere Zeit in gleicher Sitzhaltung arbeiten möchten, können Sie die „Synchron-Bewegung“ ausschalten. Dazu die Taste links unter dem Sitz nach unten drehen: die gewünschte Sitzposition ist fest eingestellt (arretiert). Nach oben drehen: die „Synchron-Bewegung“ ist wieder möglich.



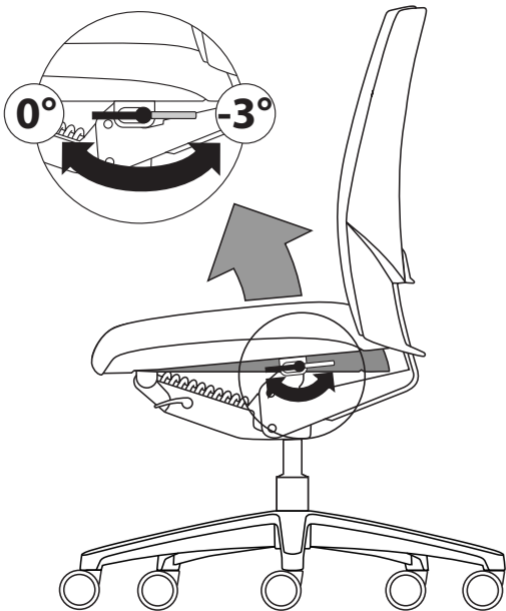
4. Sitztiefenverstellung (optional)

Zur Anpassung an unterschiedliche Körpergrößen und/oder Beinlängen können Sie die Sitztiefe einstellen. Die Sitztiefenverstellung ist immer kombiniert mit der einstellbaren Sitzneigung.

Zum Verstellen arretieren Sie zuerst die „Synchron-Bewegung“ (siehe Punkt 3) schieben Sie dann den Hebel links nach vorne: jetzt können Sie den Sitz verschieben und die Ihnen angenehme Sitztiefe wählen. Hebel nach hinten schieben: Sitz ist wieder arretiert.

Tipp!

Zwischen Sitzkante und Kniekehle etwa eine Faustbreit Abstand lassen.

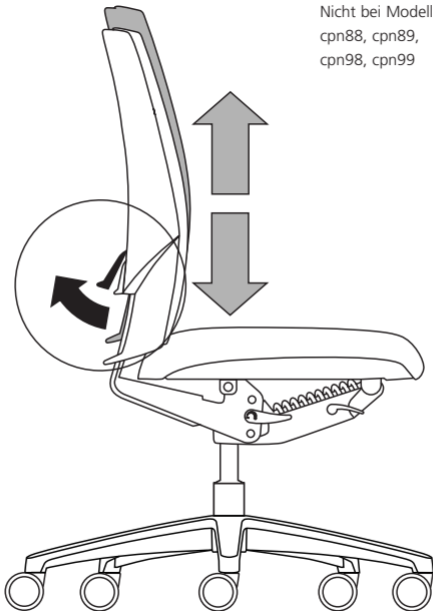


5. Sitzneigeverstellung

Sie können die Sitzneigung selbst einstellen. Dazu den Sitz entlasten und den Hebel links unter dem Sitz nach vorne drehen: Die Sitzfläche neigt sich leicht nach vorne. Den Hebel zurückdrehen: die hintere Sitzkante geht in die Ausgangsposition zurück.

Tipp! Für die aufrechte Sitzhaltung ist eine leicht nach vorne geneigte Sitzfläche ergonomisch empfehlenswert. Die Wirbelsäule wird dadurch automatisch in ihre natürliche S-Form gebracht.

Nicht bei Modell
cpn88, cpn89,
cpn98, cpn99

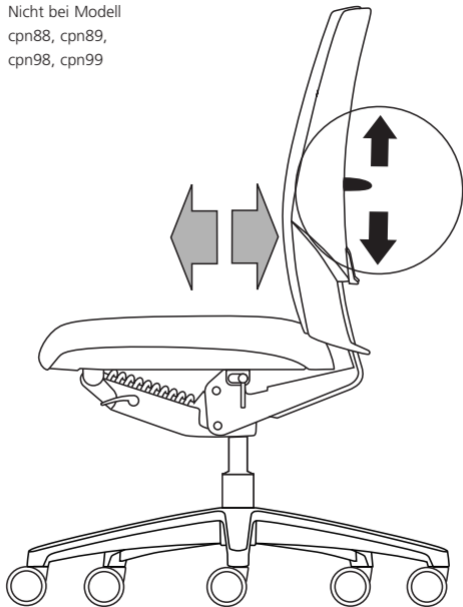


6. Rückenlehnen-Höhenverstellung (Modell cpl97, cpl98, cpl99)

Sie können die Rückenlehnen-Höhe selbst an Ihren Rücken anpassen, und damit Wirbelsäule und Muskulatur entlasten. Dazu die Zugtaste an der Rückseite der Rückenlehne nach außen ziehen: Rückenlehne lässt sich in der Höhe verstellen. Zugtaste loslassen: Rückenlehnen-Höhe ist fixiert.

Tipp! Die Rückenlehnen-Höhe ist richtig eingestellt, wenn Sie im Bereich der Lendenwirbel eine angenehme Abstützung spüren.

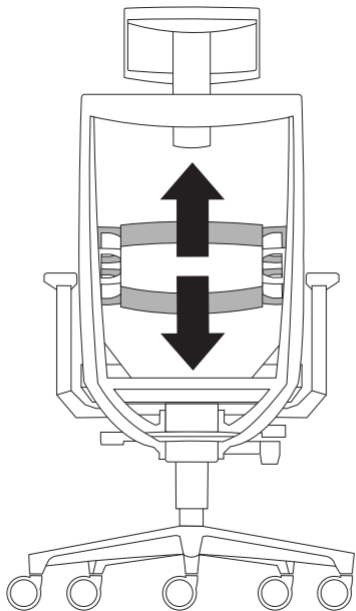
Nicht bei Modell
cpr88, cpr89,
cpr98, cpr99



7. Einstellung Lordose-Vorwölbung (optional) (Modell cpl97, cpl98, cpl99)

Die Lordoseunterstützung der Rückenlehne ist in der Tiefe verstellbar und kann sich so der Rückenform des Benutzers, insbesondere im Bereich der Lendenwirbel, optimal anpassen. Zur Einstellung der Lordose-Vorwölbung die Taste an der Rückseite der Rückenlehne nach oben schieben: die Lordose ist vorgewölbt. Taste nach unten schieben: die Lordose wird flacher.

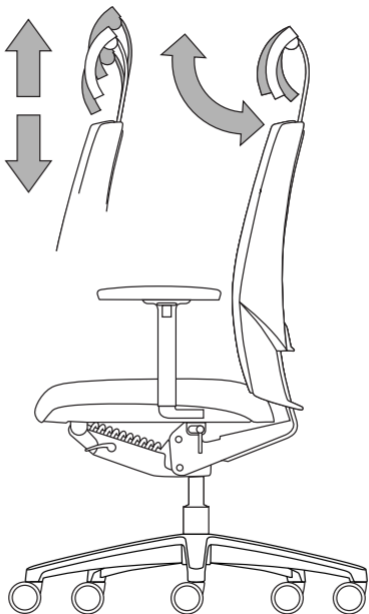
Tipp! Die Höhe der Lordoseunterstützung so wählen, dass Sie sich im Bereich der Lendenwirbel angenehm stabilisiert fühlen.



7a. Höhenverstellung Lordoseunterstützung (optional) (Modell cpn88, cpn89, cpn98, cpn99)

Die Lordoseunterstützung der Rückenlehne ist in der Höhe verstellbar und kann sich so der Rückenform des Benutzers, insbesondere im Bereich der Lendenwirbel, optimal anpassen. Zur Höhenverstellung die Lordoseunterstützung nach oben oder unten schieben.

Tipp! Die Höhe der Lordoseunterstützung so wählen, dass Sie sich im Bereich der Lendenwirbel angenehm stabilisiert fühlen.

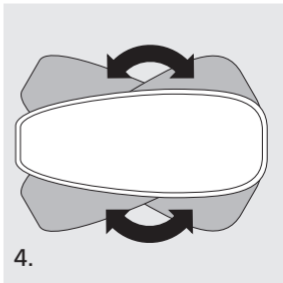
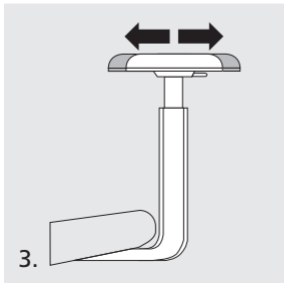
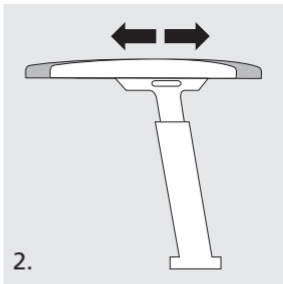
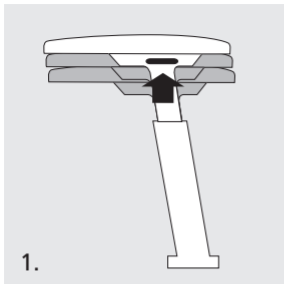


8. Kopfstütze (Modell cat99, cpl99, cpn89, cpn99)

Die Kopfstütze ist höhenverstellbar und schwenkbar.

Zur Höheneinstellung schieben Sie die Kopfstütze rastend nach oben oder unten.

Die Kopfstütze kann ebenso rastend nach vorne bzw. nach hinten verstellt werden.



Klöber-Armsupports (optional)

	Höhenverstellbare Armlehne	3D Armsupports	4F Armsupports	MF Armsupports
1. Höhenverstellung	10 cm	10 cm	11 cm	11,5 cm
2. Tiefenverstellung	–	Drehbare Armauflage bei 180° je 1,5 cm	5 cm	8 cm
3. Breitenverstellung	je 3 cm**	Drehbare Armauflage bei 180° je 2/3 cm**	je 2,5 cm (+3 cm)	je 5 cm (+3 cm)
4. rechts / links schwenkbar	–	15° und 30°	30°	30°*

*Einstellung in der jeweiligen Position durch Drücken der Taste an der Innenseite der Armlehne, arretierbar.

**Durch werkzeuglose Armlehnen-Breitenverstellung.

Optional für Modell cpl97, cpl98, cpl99, cpn88, cpn89, cpn98, cpn99.

Nicht möglich für Modell cat97, cat98, cat99.

Normen/ Zertifikate



Konstruktionsgrundlage der Cato-/Cato Plus-Serie sind Normen und Anforderungsprofile zeitgemäßer Sitztechnik. Die Cato/Cato Plus Drehstühle sind von der LGA-Nürnberg geprüft und zertifiziert: "geprüfte Sicherheit" (GS). Made in Germany.

DIN EN 1335 1-3 Büro-Arbeitsstuhl,
Typ A (Ausführung mit Schiebesitz),
Typ B (Ausführung ohne Schiebesitz)
DIN EN 12529 Rollen für Drehstühle

ANSI/BIFMA x 5.1

Sicherheit für hohen ergonomischen Standard über DIN hinaus.

Garantie

Auf diesen Stuhl haben Sie 5 Jahre Garantie.

Für technische Auskünfte wenden Sie sich bitte an den Werkskundendienst unter Tel. +49 (0) 7551 / 838-277.

Wartung

Alle mechanischen und beweglichen Teile sind wartungsfrei. Gelegentliches Säubern der Laufrollen von Teppichflusen ist ratsam.

Anwendung Dieser Bürodrehstuhl darf nur bestimmungsgemäß unter Beachtung der allgemeinen Sorgfaltspflicht benutzt werden. Bei unsachgemäßem Gebrauch (z.B. als Aufstiegshilfe, Sitzen auf den Armlehnen, extremen Belastungen) besteht Unfallgefahr.

Rollen Serienausstattung mit Rollen für Teppichböden. Auf Wunsch weiche Räder für Hartboden, erkennbar am andersfarbigen Laufring. Aus sicherheitstechnischen Gründen muss ein entsprechender Austausch der Rollen bei Wechsel von Teppich- auf Hartboden und umgekehrt erfolgen.

Wichtiger Hinweis! Gasfederaggregat nicht erhitzen und nicht gewaltsam öffnen! Arbeiten und Austausch an Gasfedern nur durch eingewiesenes Fachpersonal.

Klöber GmbH Hauptstraße 1
88696 Owingen, Germany
www.kloeber.com
info@kloeber.com

Bedienungsanleitung

